



- THERMOPROGRAMM
- WAAGEN-KASSEN
- KLIMATECHNIK
- EISENBAHNE
- AQUA PROGRAMM
- PRODUKTION UND KUNDENDIENST
- SONDERERZEUGNIS
- WIR ÜBER UNS



Automatischer Kessel für Holzpelletsverbrennung KP11

- Ekologisches Erzeugnis Als Brennstoff dienen hier Holzpellets - eine Biomasse
- also wiedergewinnbare heimische Energieressourcen mit Minimum in die Luft
ausgelassenen Schadstoffen.

Technische Angaben:

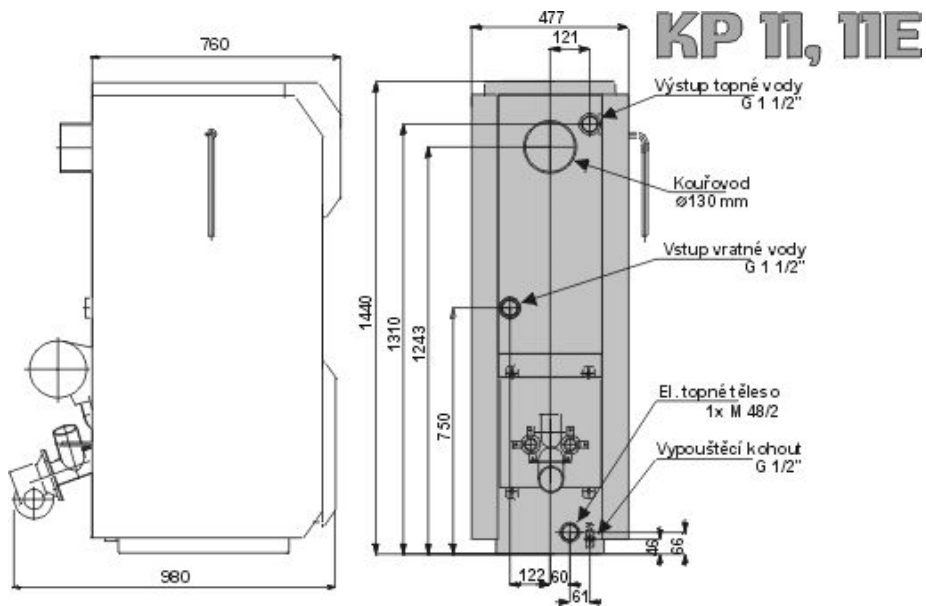
Nennleistung	17 kW
Leistungsumfang	5,0 - 17 kW
Wirkungsgrad	>91 %
Rauchgastemperatur	110 - 160 °C
Gewicht	255 kg
Wasserrauminhalt	55 l
Rauchgasabzug	Durchmesser 130 mm
Abmessungen (B x T x H)	477 x 980 x 1435 mm
Anschlüsse (Heizwasser und reversibles Wasser)	G 1 1/2"
Arbeitsdruck	nach 2,5 bar
Stromaufnahme (2 Motoren, Ventilator)	180 W
Stromschutzart	IP 20

Brennstoff:

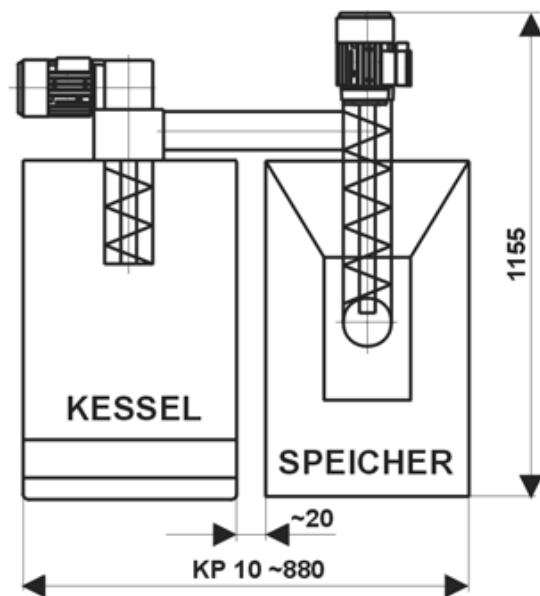
Holzpellets	Ø 6,0 - 8,5 mm
Heizwert	~ 17,0 MJ/kg
Wasserinhalt	nach 10 %
Ascheinhalt	nach 1 %
Schüttgewicht	0,620 kg/dm ³
Lieferungssystem	- Behälterwagen - Riesensäcke BigBag (~ 800 kg) - PE-Säcke (15 - 25 kg)

Anschlussabmessungen:





Grundrissabmessungen:



Aktualisierung 2005_12_06

Ponast spol. s r.o. | Na Potůčkách 163, 757 01 Valašské Meziříčí
 Tel: +420 571 688 111* | Fax +420 571 688 115 | E-mail: ponast@ponast.cz